

Maniglia a tavellino

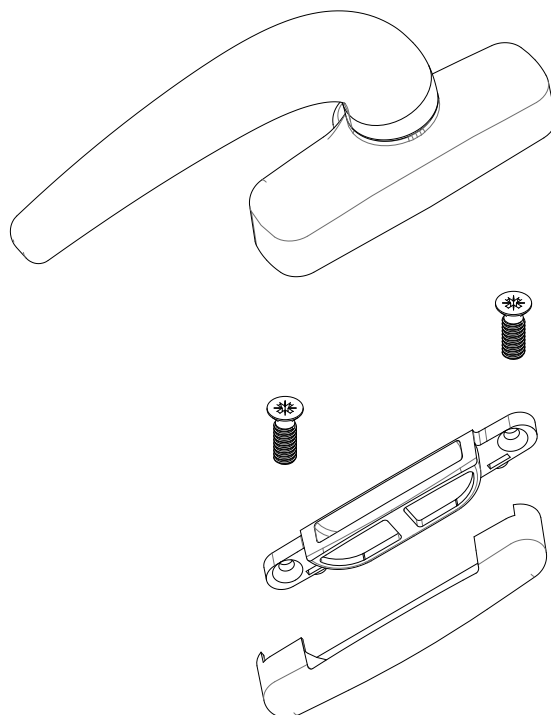
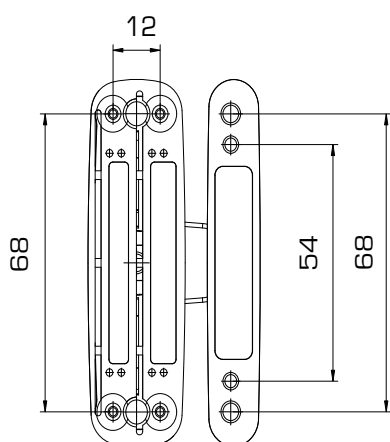


Art.	Box	
136	20	

Descrizione

Chiusura per infissi a bilico o a sporgere realizzati con sistemi a giunto aperto o tradizionali. Cassa, manico e riscontro in zama. Leva in acciaio zincato.

Finiture: Verniciatura nei colori RAL.



Handle for closing tipping or projecting windows made using open joint or traditional systems.

Case, handle and counter plate in zamak.

Galvanized steel lever.

Finish: Painted in RAL colours.

Maniglia SOFIA



Art.	Box	
176	20	

Descrizione

Maniglia per porte a soffietto.

Realizzata interamente in alluminio estruso.

Finiture: Verniciatura nei colori RAL.

Small handle for folding doors.

Made entirely of extruded aluminium.

Finish: Painted in RAL colours.