

## Cremonese ROMY



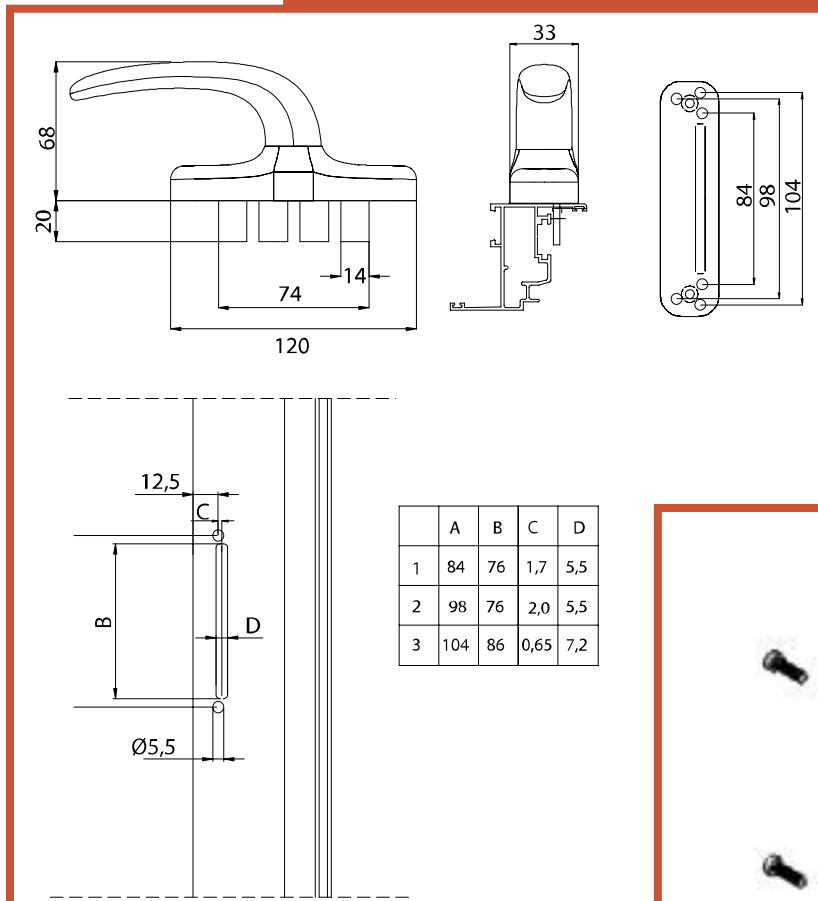
Art	Box	
159/2	20	

### Descrizione

Cremonese ambidestra per infissi in alluminio realizzati con sistemi a giunto aperto, con rotazione e scatto di posizionamento del manico a 90°. E' utilizzabile negli interassi 84/98/104. Cassa e manico in alluminio pressofuso. Ingranaggio e cremagliera in zama. Guide interne e base in zama. Molle e sfere in acciaio.

Finiture: Grezzo, Colorazioni RAL, RAL Ox Argento, RAL Ox Bronzo, PVD.

### disegno tecnico

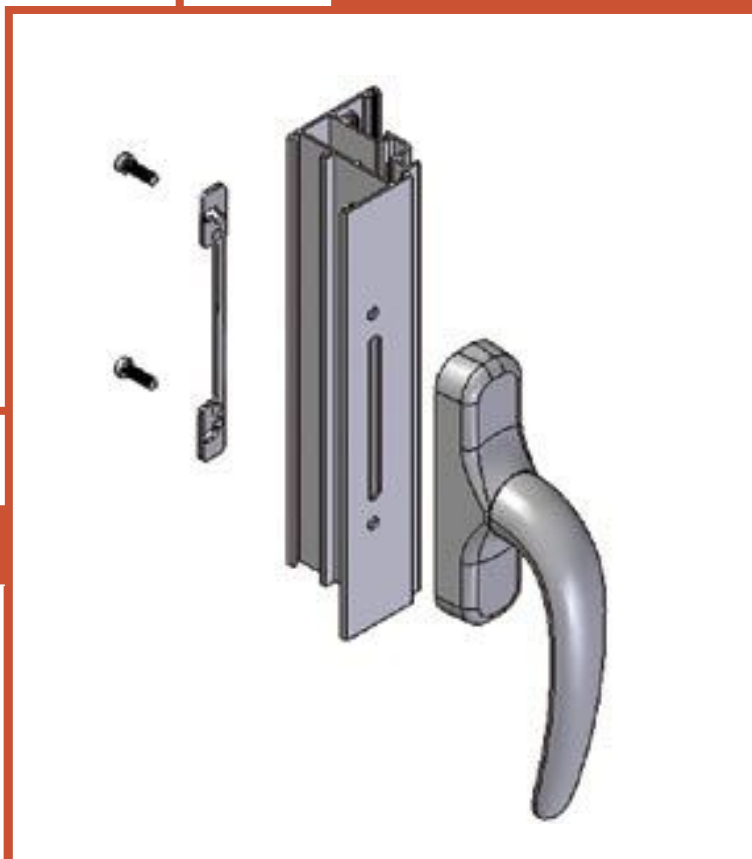


Right- or left-hand cremone bolt for windows, made using open-joint systems, with rotation and 90° snap-on positioning of the handle. Can be used in the 84/98/104 centre-to-centre distances.

Case and handle made of die-cast aluminium. Gears and rack made of zamak. Internal guides and base made in zamak. Springs and spheres made of steel.

Finish: Rough, RAL colours, RAL Ox Silver, RAL Ox Bronze, PVD.

### schema di montaggio



### accessori correlati



Art. 167 Coppia Cursori in nylon  
 Art. 167/R4 Coppia Cursori in nylon R40  
 Art. 167/R5 Coppia Cursori in nylon R50  
 Art. 167/CEZ Coppia Cursori in zama CE

Art. 167 Pair of nylon sliding pieces  
 Art. 167/R4 Pair of nylon sliding pieces R40  
 Art. 167/R5 Pair of nylon sliding pieces R50  
 Art. 167/CEZ Pair of zamak sliding pieces CE