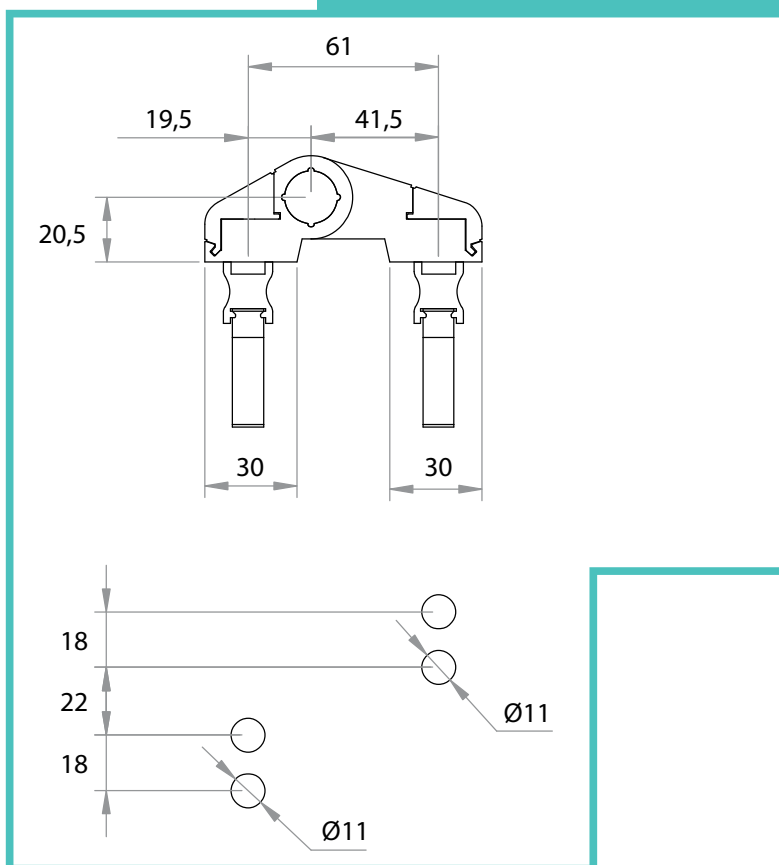


Cerniera per porte **MAXI**



disegno tecnico



accessori correlati

Art. 500/n Spessori pag. 64

Art. 500/n Thickness pag. 64

| Art. | Box | |
|------|-----|--|
| 501 | 1 | |

Descrizione

Cerniera reversibile a due ali in alluminio estruso interasse 61 mm.

Ideale per essere montata su porte di grandi dimensioni o porte di sicurezza.

E' dotata di ampie regolazioni del perno che le consentono di ottenere una perfetta compressione. Le piastrine copriviti sono bloccate per mezzo di viti.

Boccole in nylon rinforzato. Boccole in acciaio zincato. Perno in acciaio inox da 12 mm di diametro. Riscontri in alluminio estruso F.F. Finiture: Grezza, Ox Argento o bronzo, Elettrocolore medio o nero, verniciatura nei colori RAL.

Reversible two-leaf hinge made of extruded aluminium. Centre-to-centre distances of fixing: 61. Designed, in particular, for fitment onto large or security doors. It is fitted with a pin-adjusting device that allows you to obtain a perfect compression. The screw-covering plates are locked into place by screw.

Reinforced nylon bushes. Galvanized steel bushes. Stainless steel pin 12 mm diameter. Counter-plates made of F.F. extruded aluminium. Stainless steel dowels.

Finish: Rough. Anodized silver or bronze. Medium or black electro-colours. Painted in RAL colours.

schema di montaggio

