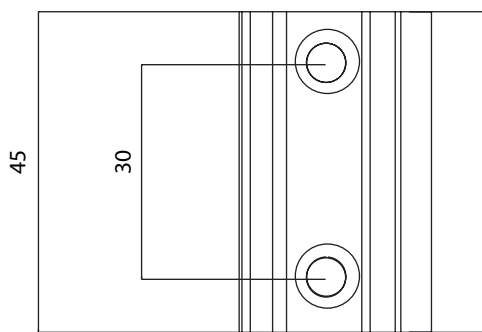
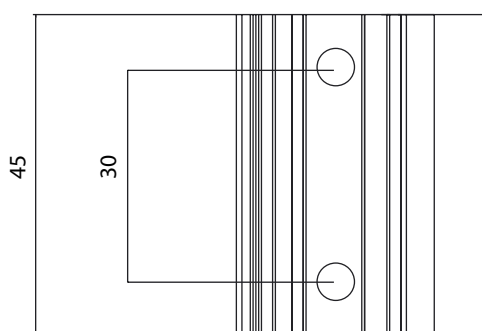


Cerniera NICE ad aggancio rapido



disegno tecnico



Profili

Art.	Serie
151/1PI	NC 45 international
151/2PI	Domal Stopper, Maastricht, Eku 53
151/6PI	Nuovo NC40 Sormonto, Sistema 1
151/14PI	Domal Stopper 3°Anta
151/16PI	R/40
151/20PI	R/40 3°Anta

Art.	Box	
151	50	

Descrizione

Cerniera in alluminio estruso reversibile per infissi a G.A.

Di facile e rapida applicazione anche a serramento assemblato, grazie alle piastrine pre-montate in acciaio inox.

Su richiesta disponibile anche con piastrine in zama zincata.

Viti e perno in acciaio inox. Piastrine in acciaio inox.

Boccole e tappo in nylon.

Finiture: Grezza. Ox.Argento e Bronzo. Elettro-colore nero e medio.

Verniciatura nei colori RAL.

Reversible hinge made of extruded aluminium for open-joint door frames. It can be quickly and easily fitted even after installation of the frame thanks to two preassembled stainless steel plates. Also available with a galvanized zamak plates.

Screws made of stainless steel. Stainless steel pin. Stainless steel plates.

Nylon bushes.

Finish: Rough, RAL colours, RAL Ox Silver, RAL Ox Bronze. Medium or black electro-colours.

schema di montaggio

